



# VAKTKOJA OCH JAKTTORN



# VAKTKOJA

EXEMPEL PÅ EN "LYXKOJA"



Bilder: Jocke Silfver/Kimito





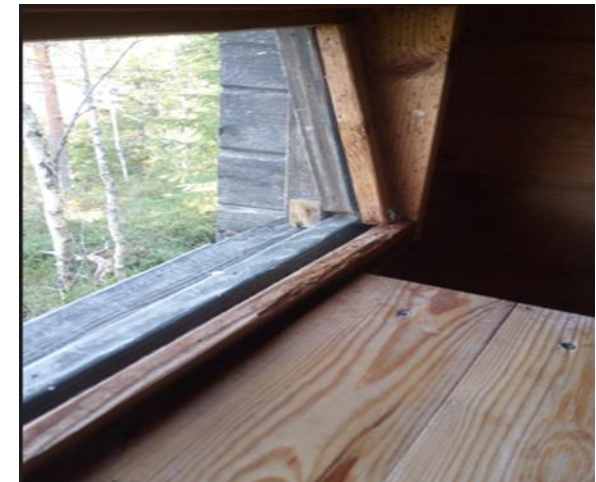
# VAKTKOJA

- **Uppvärmning:**

- Ofta med gas. Tillräcklig ventilation måste säkerställas.
- Gas är tyngre än luft och eventuell gas som läcker sjunker mot golvet. Det rekommenderas att fönstren hålls öppna under uppvärmningen.
- En liten, isolerad vaktkoja värms upp snabbt.

- **Fönster/luckor:**

- I tre olika riktningar, så att jägaren i god tid hinner upptäcka ett djur som närmar sig. På så vis är förberedelserna för skjutsituationen lugna.
- Värmeisolerat glas (två glasrutor och ett vakuum mellan) immar inte lätt igen och hålls klart.
- Det kan vara bra att installera fönsterrutorna snett lutande nedåt vinklade, då undgår man att regn och dagg smutsar rutorna och hindrar sikten.





# VAKTKOJA



Bilder: Jocke Silfver/Kimito

Observera skjutgluggen och bordets storlek för stöd:

- Tillräckligt bredd och tillräckligt djup ger utrymme och möjliggör trepunktsstöd.
- Passar också för vänsterhänta skyttar



**Observera även  
Vänsterhänta skyttar.  
Ett brett bord som  
skjutstöd passar alla  
skyttar**





# ÄLGTORN PÅ KOJANS TAK



Bild: Risto Liias / Jyväskylä



Bild: C. Wallgren

Om vakttornet är på lämplig plats och stadigt byggt, kan man bygga ett älg torn på dess tak.

Kojan passar då också för drevjakt.





# VAKTKOJA VID BÅGJAKT



- Många bågjägare anser att en passplats placerad i ett träd, s.k. jakt-stege, är bäst.
- Om man inte har ett träd att placera trädpasset i, eller om jägaren av annan orsak inte har möjlighet att använda ett sådant, är olika typer av vaktkojor alternativ värda att beakta.
- Det rekommenderas att kojan är större än en koja som är avsedd för gevärsskytte.
  - Rekommenderad längd och höjd 2 meter.
  - Rekommenderad bredd cirka 1-2 meter .
  - Takets lutning görs bakåt, eftersom det behövs höjd framtill för bågen.
  - Golvet fås ljudlöst med hjälp av en matta. För att lättare kunna städa bort snö, skräp och insekter rekommenderas en lös matta, t.ex. en trasmatta.

När man planerar vaktkojor eller jakttorn kan Facebook-gruppen ” KYTTÄYSKOPIT” vara bra för tips och idéer





# ÄLGTORN



- Man strävar efter att skjuta skotten mot stillastående djur
- Djurets bakgrund måste vara säker vid skjutsituationen
  - inga stenar eller klippor (= rikoschettrisk)
  - inte öppen himmel (= kulans bakre riskområde är obekant)
- Obestridliga fördelar med ett passtorn:
  - Säkerhet. Jägaren är ovanför viltet, vilket gör att skottet avfyras mot marken
  - Vilt upptäcker i allmänhet inte en jägare som befinner sig högre upp
  - Bättre sikt från tornet och lättare att förutse att ett vilt närmar sig  
=> lugn skjutsituation
  - Ett torn är ett tydligt landmärke och lätt att hitta
  - Det är lätt att synligt märka ut säkra och förbjudna skjutriktningar





# OLIKA ÄLGTORN







# MÅNGA TYPER AV ÄLGTORN



Älgtorn byggs i allmänhet av trä och kan vara av olika storlek och form beroende på lokala jakttraditioner och praxis.

Det viktigaste när man bygger ett torn är att ta hänsyn till säkerhetsaspekterna.

**För att bygga ett älgtorn krävs markägarens tillstånd!**

Dessutom är det viktigt att alltid sköta underhållet av tornet innan jaktsäsongen startar.

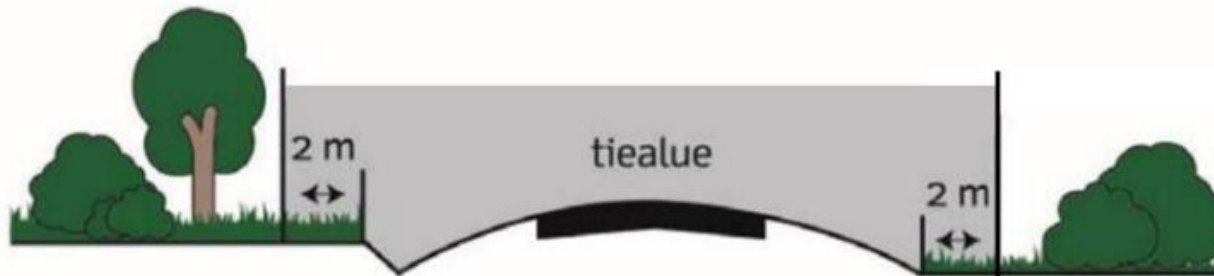




# JAKT INVID ALLMÄN VÄG



- Jakttornet minimi på 20 meters avstånd ifrån vägens mittlinje (vid huvudvägar 30 meter) p g a skyddszonerna.
- Det är förbjudet att ställa upp snören invid vägbaneområdet.
  - Utanför vägbaneområdet krävs markägarens tillstånd.
- I mån av möjlighet bör alla konstruktioner placeras på längre avstånd än det enligt lag beskrivna minimi avståndet.





# ALLMÄNNA ANVISNINGAR FÖR BYGGE AV ÄLGTORN



DET REKOMMENDERAS ATT MAN SKAFFAR YTTERLIGARE INFORMATION OCH RÅD FRÅN LOKALA JAKTORGANISATIONER OCH JAKTVÅRDSFÖRENINGAR INNAN MAN BYGGER ETT ÄLGTORN.

## 1. Planering:

Planera tornets konstruktion och storlek utifrån dina behov och din budget. Beakta också säkerhetsaspekterna.

## 2. Plats:

Välj en plats med god sikt över omgivande terräng och där älgar ofta rör sig.

## 3. Tillstånd:

Markägarens tillstånd att bygga: det är väldigt viktigt att försäkra sig om att det är tillåtet att bygga och använda ett älgorn i ditt område.

## 4. Grund:

Se till att grunden är stadig. Kontrollera att den är rak och på jämnt underlag. Älgornets underlag måste vara stadig.

## 5. Stomme:

Bygg tornets stomme genom att fästa virket med skruvar eller spikar. Kapa och mät virket i rätt längd och montera ihop. Använd måttband och vattenpass för att säkerställa att linjerna är räta.

## 6. Plan:

Bygg en eller flera plattformar, från vilka du kan iakttä omgivningen. Använd starkt virke till plattformarna och fäst dem stadigt i stommen. Säkerställ att plattformen eller plattformarna är tillräckligt rymliga och stadiga.

## 7. Stege:

Se till att stegen är säkra att använda.

## 8. Färdigställande:

Kontrollera och förstärk alla fästen och skruvar eller spikar. Se till att älgornet är stadigt byggt och tål väder och användning på lång sikt. Om du vill kan du måla eller behandla träytorna för att förbättra hållbarheten.

## 9. Säkerhet:

Se till att älgornet är säkert. Försäkra dig om att tornet är stadigt byggt och klarar tyngd. Kontrollera regelbundet alla fästen och konstruktionens allmänna skick.

## 10. Eget ansvar:

Varje jägare som använder tornet ska också själv se till att tornet underhålls och att det är säkert att använda.





# SÄKRA KONSTRUKTIONER MED RÄTT SKRUVAR



- Säkerhets- och kemikalieverket (Tukes) har fått kännedom om flera fall där skruvar av klass C1 , som är avsedda för torra inomhusutrymmen, har använts för bärande träkonstruktioner utomhus. Bland annat har älg torn rasat som en följd av att skruvförbanden har gått sönder.
- I en konstruktion som är utsatt för naturens krafter håller den elektriskt förzinkade "vanliga" skruven inte.
- För tryckimpregnerat trä är RST eller syrabeständigt de rätta materialen. Klimatbelastningsklassen ska vara minst C3, när det är fråga om tryckimpregnerat trä och de hårda väderförhållandena i Finland.
- KOM IHÅG: RST / SYRABESTÄNDIG och Klass C3





# ÄLGTORN – STÅENDE MODELL



- Exempelmått:
  - Tryckimpregnerat trä och syrabeständiga skruvar klass C3
  - Sockelns yttermått 172 x 172 cm
  - Ståplattformens mått 120 x 120 cm
  - Ståplattformens höjd från marken cirka 150 cm
  - Totala höjd 250 cm
  - Säkerhetsräckets höjd över ståplattformen 100 cm
  - Räckets bredd min.10 cm (möjliggör stöd i skjutsituationen)

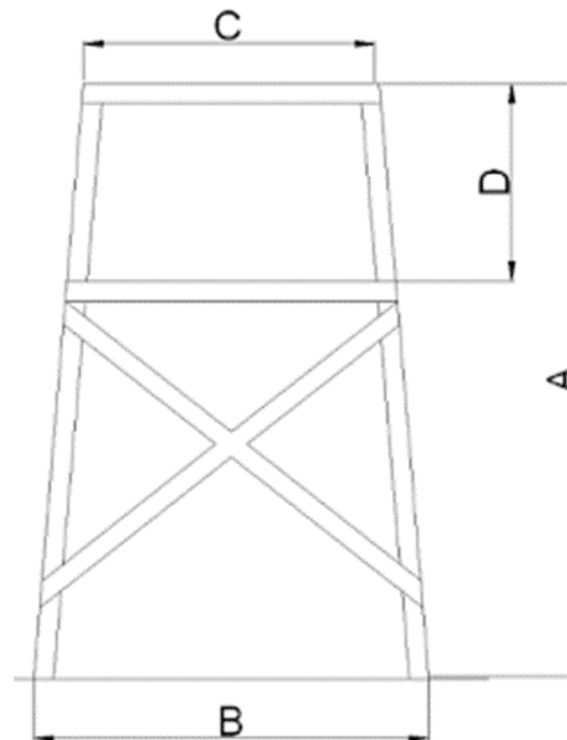


Bild: C.Wallgren / viltcentralen

Älgtornets mått: A= ca.3 m, B= ca. 2 m, C= 1,5 m, D= 1m.

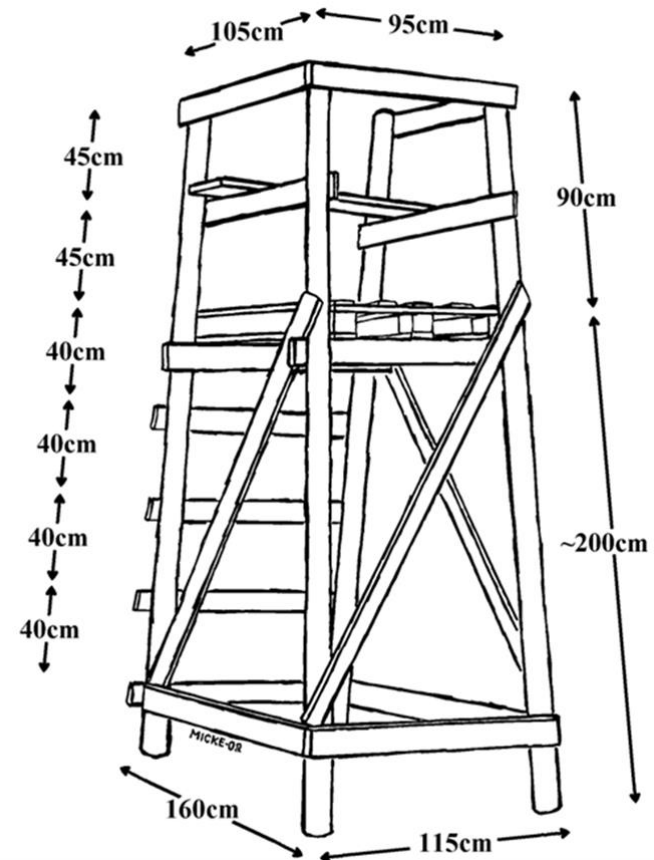
Bild: Hirvikota. wordpress



# ÄLGTORN – SITTANDE MODELL



- Höjden från golvnivån till sittnivån är 45 cm
- Höjden från sittnivån till det övre räcket/stödet är 45 cm (dvs. 90 cm från golvnivån).
- Det övre räcket/bredd är minst 10 cm, för att det ska erbjuda ett bra stöd i skjutsituationen
- Övriga mått bygger på att man som golv i tornet använt sig av en pall (sk. EURO-pall, 80 x 120 cm).
- Tornets totala höjd kan variera beroende på tillgången på virke och jaktplatsen.



Bild/ritning: Mikael Wikström / viltcentralen



# ALLMÄNNA ANVISNINGAR FÖR ÄLGTORN



- **För byggande:**

- Gör tornet konstruktionsmässigt stabilt
- Tornets höjd bör inte överdrivas – som höjd för plattformen räcker oftast ett par meter
- Det ska vara enkelt och säkert att klättra upp och ner i tornet
- Uppmärksamma också räckens stabilitet

- **För underhåll:**

- Kontrollera tornet noggrant före jaktsäsongen
- Om det finns ett början till fel på tornet ska det omedelbart beläggas med användningsförbud
- Korrigera felen så fort som möjligt
- Utför en reparationsgenomgång av tornen som en del av de årliga talkorutinerna

- **För användare:**

- Klättra upp och ner med förstånd
- Vapnet lyfts alltid oladdat i fodral, sedan övrig utrustning och sist klättrar man själv
- När man inte har något extra i händerna eller på ryggen är det säkrare att ta sig upp i tornet
- Också när man kommer ner från tornet ska vapnet vara oladdat och i fodralet. Om vapnet stöter i tornets konstruktioner på väg ner, skyddar fodralet mot skador.



# JAKTSTEGE – SOM ERSÄTTNING TILL JAKTTORN

- En jaktstege kan snabbt och relativt enkelt ställas upp och flyttas
- En metallkonstruktion med en sittplats som lutar mot ett träd och en stege som leder upp till den, 3–6 meter hög, beroende på modell
- Finns för en eller två personer. Ibland också med ett fotstöd så att jägaren kan stå

## Möjliggör:

- God sikt
- Viltskott nedåt riktade mot marken
- Lätt förflyttning och uppställning är en fördel i skogsdominerade områden eller på ojämnt underlag och i sluttningar
- Lämpar sig väl också för bågjäkt



Bild: Antti Saarenmaa / viltcentralen